

Adaptér na injekční lahvičku s filtrem
Jedna z možností
(pro nabrání léku z injekční lahvičky do injekční stříkačky)



Návod k použití
Hemlibra
Injekce
Jednodávková(é) injekční lahvička(y)

Před aplikací přípravku Hemlibra si přečtěte návod k použití. Je důležité, abyste mu rozuměl(a) a dodržoval(a) jej. Zdravotnický pracovník nebo lékař Vám musí před první aplikací předvést, jakým způsobem se injekce přípravku Hemlibra správně připravuje a aplikuje. V případě jakýchkoli dotazů se obraťte na zdravotnického pracovníka.

Důležité informace:

Jestliže k nabrání přípravku Hemlibra z injekční lahvičky používáte jehlu určenou k nabrání léku, tento návod nepoužívejte. Tento návod je určen pouze k použití adaptéru na injekční lahvičky.

- Jestliže Vám zdravotnický pracovník neukázal, jak se přípravek aplikuje, **neaplikujte** jej sobě ani jiné osobě.
- Zkontrolujte, zda je na krabičce a na označení injekční lahvičky uveden název Hemlibra.
- Před otevřením injekční lahvičky si přečtěte označení na lahvičce a zkontrolujte, zda máte přípravek v síle (silách) potřebné (potřebných) k aplikaci předepsané dávky. K podání celkové předepsané dávky může být zapotřebí použít více než 1 injekční lahvičku.
- Zkontrolujte datum ukončení použitelnosti na krabičce a na označení injekční lahvičky. Po datu ukončení použitelnosti přípravek **nepoužívejte**.
- **Injekční lahvičku použijte pouze jednou.** Po aplikaci dávky veškerý nepoužitý přípravek Hemlibra zbylý v injekční lahvičce vyhod'te. **Nenechávejte** si zbytek nepoužitého přípravku v injekční lahvičce k pozdějšímu použití.
- **Používejte výhradně injekční stříkačky, adaptéry na injekční lahvičky a injekční jehly předepsané lékařem.**
- **Injekční stříkačky, adaptéry na injekční lahvičky a injekční jehly používejte pouze jednou. Veškerá použitá víčka, injekční lahvičky, injekční stříkačky a jehly vyhod'te.**
- Jestliže je předepsaná dávka větší než 2 ml, budete muset aplikovat více než jednu subkutánní injekci přípravku Hemlibra; požádejte zdravotnického pracovníka o příslušné pokyny pro aplikaci.
- Přípravek Hemlibra musíte aplikovat pouze pod kůži.

Uchovávání injekčních lahviček s přípravkem Hemlibra:

- Uchovávejte injekční lahvičku v chladničce (2°C – 8°C). **Chraňte před mrazem.**
- Uchovávejte injekční lahvičku v původní krabičce, aby byl přípravek chráněn před světlem.
- Neotevřenou injekční lahvičku lze po vyjmutí z chladničky uchovávat při pokojové teplotě (do 30 °C) až po dobu 7 dnů. Neotevřené injekční lahvičky, které byly uchovávány při pokojové teplotě, lze vrátit do chladničky. Celková doba uchovávání přípravku při pokojové teplotě (celková doba uchovávání mimo chladničku) nesmí překročit 7 dnů.
- Injekční lahvičky, které byly uchovávány při pokojové teplotě déle než 7 dnů nebo které byly vystaveny teplotám nad 30 °C, zlikvidujte.
- Uchovávejte injekční lahvičky mimo dohled a dosah dětí.
- 15 minut před použitím vyjměte injekční lahvičku z chladničky a nechte ji před přípravou injekce ohřát na pokojovou teplotu (do 30 °C).
- Lahvičkou **netřepejte**.

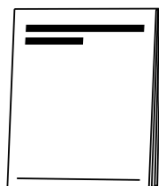
Uchovávání adaptérů na injekční lahvičky, jehel a injekčních stříkaček:

- Uchovávejte adaptér na injekční lahvičky, injekční jehlu a stříkačku v suchu.
- Uchovávejte adaptér na injekční lahvičky, injekční jehlu a stříkačku mimo dohled a dosah dětí.

Kontrola léčivého přípravku a pomůcek:

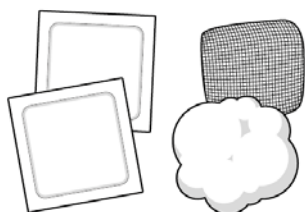
- Připravte si všechny následující pomůcky k přípravě a aplikaci injekce.
- **Zkontrolujte** datum ukončení použitelnosti na krabičce, na označení injekční lahvičky a následujících pomůckách. Po datu ukončení použitelnosti přípravek nebo pomůcky **nepoužívejte**.
- Injekční lahvičku **nepoužívejte** v případě, že:
 - je obsah zakalený nebo zbarvený.
 - obsahuje pevné částice.
 - chybí víčko chránící zátku.
- Zkontrolujte, zda jsou pomůcky nepoškozené. Jestliže pomůcky vykazují známky poškození nebo jestliže jste pomůcky upustil(a), **nepoužívejte** je.
- Položte pomůcky na čistý, dobře osvětlený rovný povrch.

Souprava obsahuje:

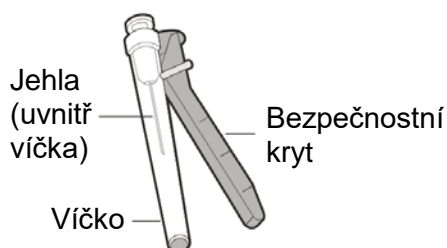
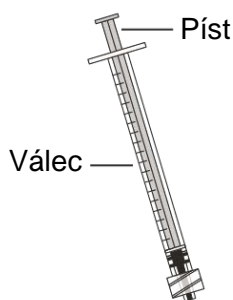


- **Injekční lahvičku s léčivým přípravkem**
- **Návod k použití přípravku Hemlibra**

Souprava neobsahuje:



- **Tampóny napuštěné alkoholem**
Poznámka: Jestliže budete k aplikaci předepsané dávky potřebovat více než 1 injekční lahvičku, musíte pro každou lahvičku použít nový tampón napuštěný alkoholem.
 - **Gázu**
 - **Vatový tampón**
 - **Adaptér na injekční lahvičky s filtrem** (nasazuje se na lahvičku)
Poznámka: adaptér slouží k nabrání přípravku z injekční lahvičky do injekční stříkačky. Jestliže budete k aplikaci předepsané dávky potřebovat více než 1 injekční lahvičku, musíte pro každou lahvičku použít nový adaptér.
- ⚠ **Nezasunujte do adaptéru na injekční lahvičky injekční jehlu.**

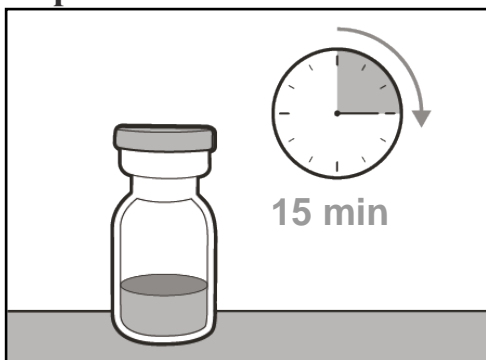


- **Injekční stříkačku s malým mrtvým prostorem (LDS)**
Upozornění:
 - K aplikaci objemu do 1 ml použijte **LDS injekční stříkačku 1 ml**.
 - K aplikaci objemu nad 1 ml použijte **LDS injekční stříkačku 2 nebo 3 ml**.**Poznámka:** K dávkám do 1 ml **nepoužívejte** LDS injekční stříkačku 2 ml nebo 3 ml.
- **Injekční jehlu s bezpečnostním krytem** (určená k aplikaci injekce)
- Injekční jehlu nezasunujte do adaptéru injekční lahvičky a **nepoužívejte** ji k natažení léčivého přípravku z injekční lahvičky.



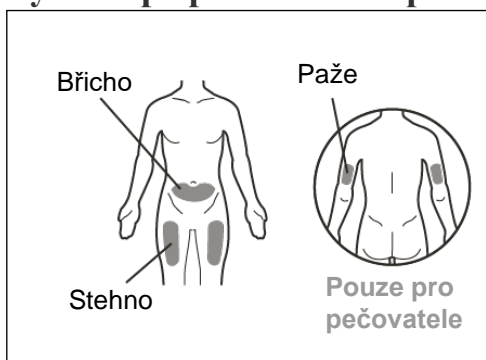
- **Nepropíchnutelnou nádobu na použité jehly**

Příprava:



- Položte injekční lahvičku(y) na čistý rovný povrch mimo sluneční záření a nechte ji (je) přibližně 15 minut před použitím ohřát na pokojovou teplotu.
- Injekční lahvičku nijak **nezahřívajte**.
- Důkladně si **umyjte ruce** vodou s mýdlem.

Výběr a příprava místa vpichu:



- Očistěte zvolené místo vpichu tampónem napuštěným alkoholem.
- Nechte kůži zhruba 10 vteřin oschnout.
- Očištěného místa se před aplikací injekce **nedotýkejte**, neovívejte je ani je neofukujte.

Vhodná místa vpichu:

- Stehno (přední a prostřední část).
- Břicho kromě 5 cm kolem pupíku.
- Vnější část paže (pouze při aplikaci injekce pečovatelem).
- Při každé aplikaci použijte jiné místo vpichu vzdálené alespoň 2,5 cm od místa vpichu jakékoli předchozí injekce.
- **Neaplikujte** injekci do míst, která mohou být drážděna opaskem či pásem.
- Injekci **neaplikujte** do znamének, jizev, modřin nebo míst s citlivou, zarudlou, ztvrdlou nebo porušenou kůží.

Příprava injekční stříkačky k aplikaci:

- Injekční stříkačku musíte použít ihned po naplnění léčivým přípravkem.
- Léčivý přípravek v injekční stříkačce musíte pod kůži aplikovat do 5 minut od sejmutí víčka injekční jehly.
- Po sejmutí víčka se obnažených jehel nedotýkejte a neodkládejte je na pracovní plochu.
- Jestliže se jehla dotkla jakéhokoli povrchu, injekční stříkačku **nepoužívejte**.

Důležité informace po aplikaci:

- **Pokud se v místě vpichu objeví kapky krve, můžete na místo vpichu přitisknout sterilní vatový tampón nebo gázu na dobu minimálně 10 vteřin, dokud se krvácení nezastaví.**
- Pokud se objeví modřina (malá oblast podkožního krvácení), lze na místo přiložit a lehce přitisknout ledový obklad. Pokud se krvácení nezastaví, obraťte se na zdravotnického pracovníka.
- Místo vpichu po aplikaci injekce **netřete**.

Likvidace léčivého přípravku a pomůcek:

Upozornění: Nádoby na použité jehly neustále uchovávejte mimo dosah dětí.

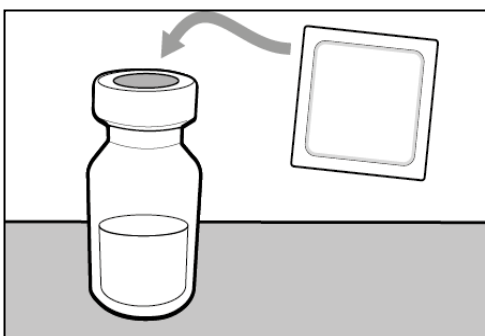
- **Jakákoli použitá víčka, injekční lahvičky, adaptéry na injekční lahvičky, injekční jehly a injekční stříkačky vyhod'te uložením do nepropíchnutelné nádoby na použité jehly.**
- Okamžitě po aplikaci injekce uložte použité adaptéry na injekční lahvičky, jehly a injekční stříkačky do nepropíchnutelné nádoby na použité jehly. Volná víčka, injekční lahvičky, jehly a injekční stříkačky **nevyhazujte** do domovního odpadu.
- Jestliže nemáte zvláštní nepropíchnutelnou nádobu na použité jehly, můžete použít domácí nádobu:
 - vyrobenou z odolného plastu.
 - s těsným víkem odolným proti propíchnutí, ze které se ostré předměty nemohou dostat ven.
 - odolnou proti převrácení během používání.
 - vodotěsnou.
 - řádně opatřenou upozorněním, že obsahuje nebezpečný odpad.
- Až bude nádoba na použité jehly téměř plná, postupujte podle místních předpisů pro správný způsob vyhození nádoby na použité jehly.
- Nádoby na použité jehly **nevyhazujte** do domovního odpadu, pokud to nepovolují místní předpisy. Nádoby na použité jehly **nerecyklujte**.

1. PŘÍPRAVA

1. krok. Sejměte víčko injekční lahvičky a očistěte zátku

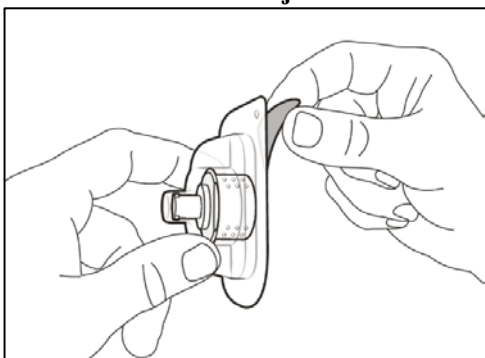


- Sejměte víčko injekční lahvičky (injekčních lahviček).
- Víčko injekční lahvičky (víčka injekčních lahviček) vyhod'te do nádoby na použité jehly.

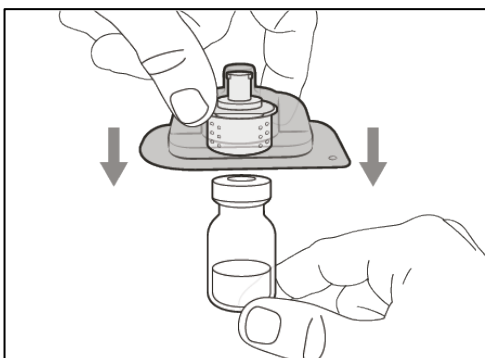


- Očistěte zátku injekční lahvičky (injekčních lahviček) tampónem napuštěným alkoholem.

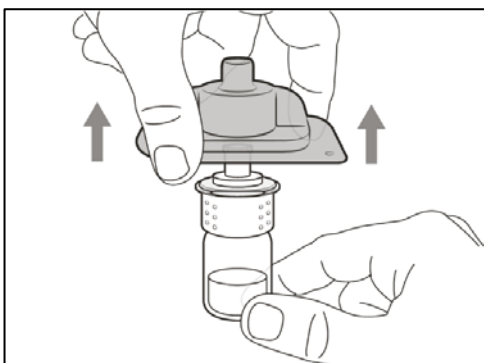
2. krok. Nasad'te na injekční lahvičku adaptér na injekční lahvičky



- Strhněte fólii blistrového obalu.
- ⚠ **Nevyjímejte** adaptér z čirého plastového obalu blistru.

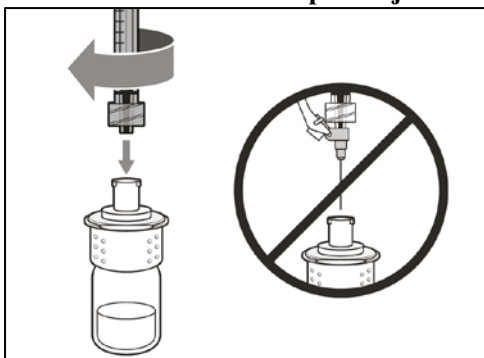


- Pevně přitlačte plastový obal s adaptérem proti hrdlu nové lahvičky, dokud neuslyšíte **cvaknutí**.



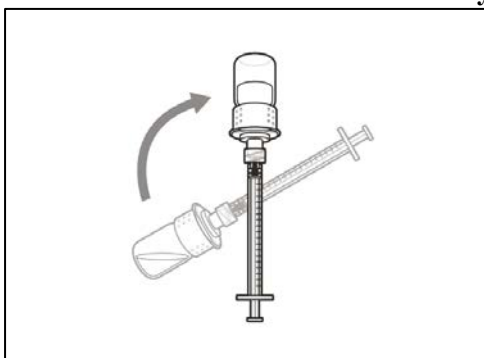
- Sejměte plastový obal blistru a vyhod'te jej.
- **Nedotýkejte se hrotu adaptéru.**

3. krok. Nasad'te na adaptér injekční stříkačky

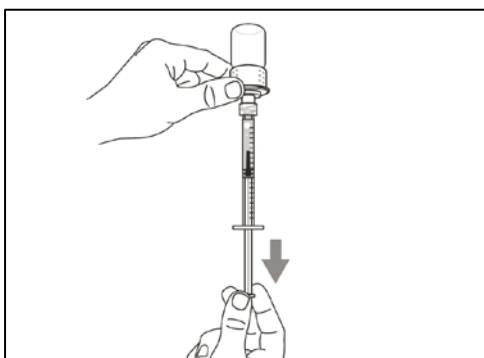


- Sejměte víčko injekční stříkačky (je-li zapotřebí).
- **Zatlačte na injekční stříkačku a otáčejte jí po směru hodinových ručiček, dokud nebude zcela nasazena.**

4. krok. Natáhněte roztok do stříkačky



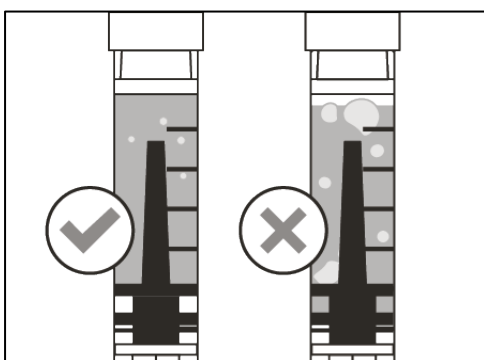
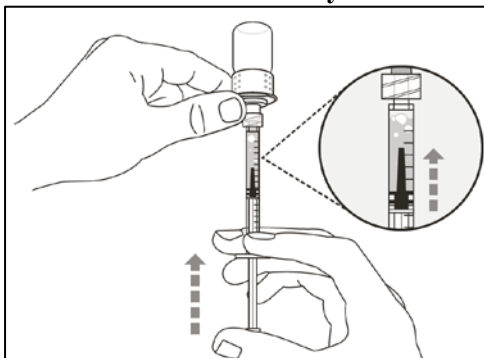
- Ponechte injekční stříkačku připojenou k adaptéru na injekční lahvičce a otočte lahvičku dnem vzhůru.



- Držte injekční stříkačku hrotem vzhůru a zvolna vytahujte píst, až **natáhnete do stříkačky větší objem roztoku**, než je předepsaná dávka.
- **Píst držte pevně**, aby se podtlakem nevracel zpět.
- Pozor, abyste nevytáhl(a) píst ze stříkačky.

Upozornění: Jestliže je předepsaná dávka větší než objem přípravku Hemlibra v injekční lahvičce, **natáhněte celý objem** roztoku a přejděte hned na část „**Kombinace injekčních lahviček**“.

5. krok. Odstraňte bubliny



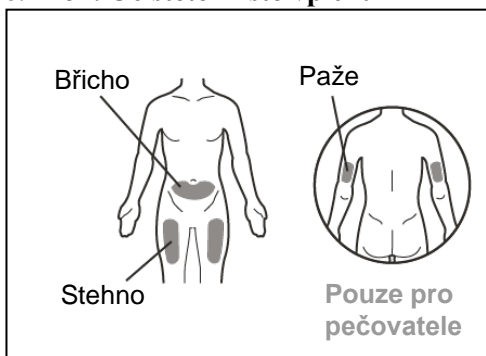
- Nechte injekční stříkačku připojenou k lahvičce a **zkontrolujte, zda stříkačka neobsahuje větší vzduchové bubliny**. Velké bubliny mohou snížit množství podaného léčivého přípravku.

- **Odstraňte větší vzduchové bubliny** lehkým **poklepáváním** prstem na válec stříkačky, dokud bubliny nevystoupají do vrchní části stříkačky. **Zlehka stlačte** píst, abyste velké vzduchové bubliny vytlačil(a) ze stříkačky.
- Pokud je objem roztoku ve stříkačce stejný jako předepsaná dávka nebo menší, zvolna táhněte za píst, dokud objem roztoku ve stříkačce nebude **větší než předepsaná dávka**.
- Pozor, abyste nevytáhl(a) píst ze stříkačky.
- Opakujte výše uvedené kroky, dokud neodstraníte větší vzduchové bubliny.

Poznámka: Před dalším krokem zkontrolujte, zda máte ve stříkačce dostatečné množství roztoku k aplikaci celé dávky.

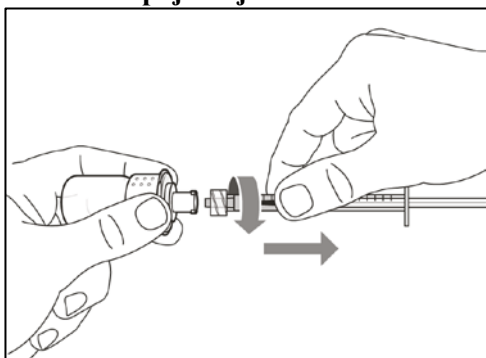
2. INJEKCE

6. krok. Očistěte místo vpichu



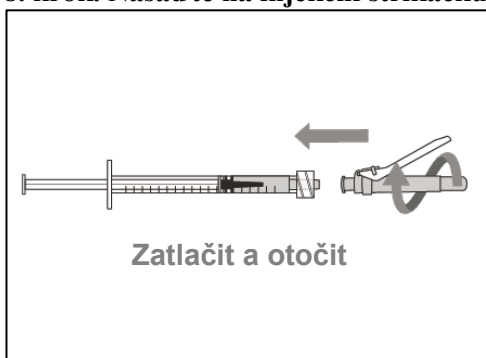
- Vyberte si místo vpichu a **očistěte** je tampónem napuštěným alkoholem.

7. krok. Odpojte injekční stříkačku od adaptéru



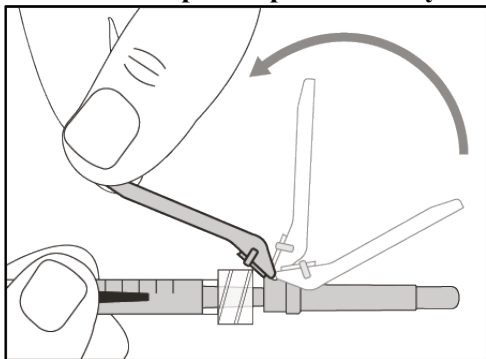
- Otočte injekční stříkačku proti směru hodinových ručiček a jemným tahem ji odpojte od adaptéru.
- Použitou injekční lahvičku / adaptér na injekční lahvičky uložte do nádoby na použité jehly.

8. krok. Nasad'te na injekční stříkačku injekční jehlu



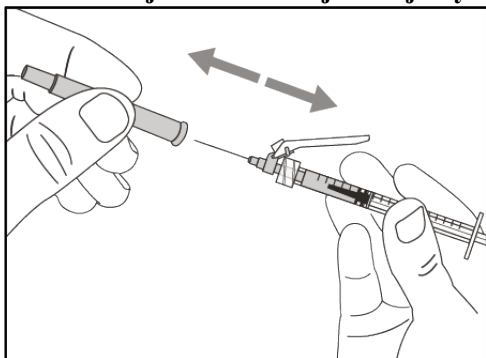
- Zatlačte injekční jehlu na stříkačku a otočte po směru hodinových ručiček, dokud nebude zcela nasazena.
- Injekční jehlu nezasunujte do adaptéru injekční lahvičky a **nepoužívejte** ji k natažení léčivého přípravku z injekční lahvičky.

9. krok. Odklopte bezpečnostní kryt



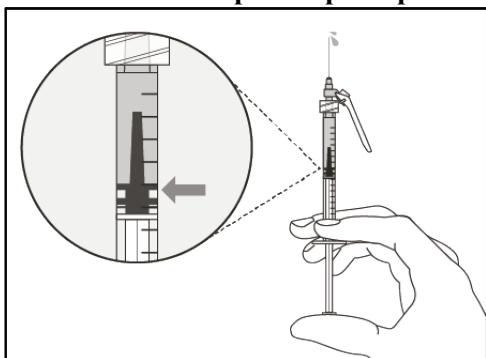
- Odklopte bezpečnostní kryt od jehly **směrem k válci** stříkačky.

10. krok. Sejměte víčko injekční jehly



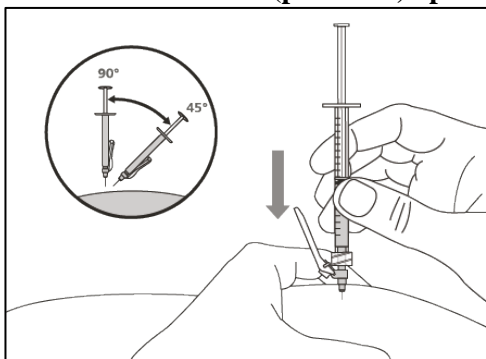
- **Opatrně** stáhněte víčko injekční jehly **směrem od** stříkačky.
- Víčko vyhodte uložení do nádoby na použité jehly.
- **Nedotýkejte** se hrotu jehly a zabraňte jejímu styku s jakýmkoli povrchem.
- Léčivý přípravek v injekční stříkačce musíte aplikovat do 5 minut od sejmutí víčka injekční jehly.

11. krok. Nastavte píst na předepsanou dávku



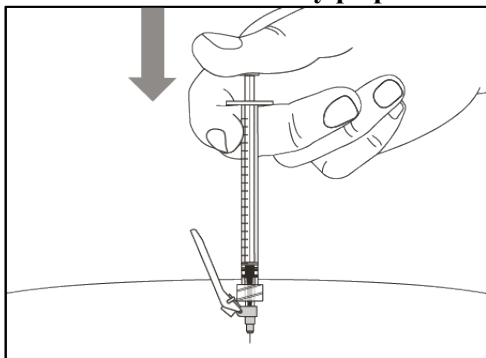
- Držte injekční stříkačku jehlou vzhůru a zvolna stlačujte píst, dokud nedosáhnete předepsané dávky.
- **Zkontrolujte dávku**, ujistěte se, že se horní okraj pístu kryje s rýskou na stříkačce označující předepsanou dávku.

12. krok. Subkutánní (podkožní) aplikace



- Sevřete kůži na zvoleném místě vpichu mezi palec a ukazováček a rychlým, pevným pohybem vpíchněte jehlu **pod úhlem 45 až 90°** do kůže. Během vpichu se **nedotýkejte** pístu.
- Držte stříkačku ve stejné poloze a uvolněte sevřenou kůži.

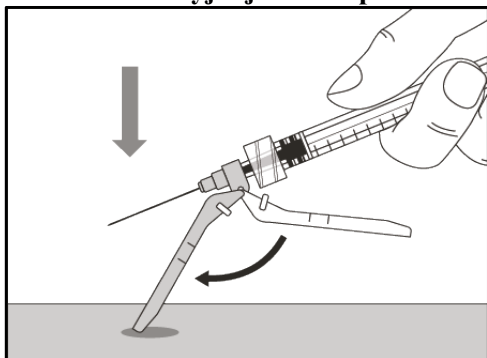
13. krok. Vstříkněte léčivý přípravek



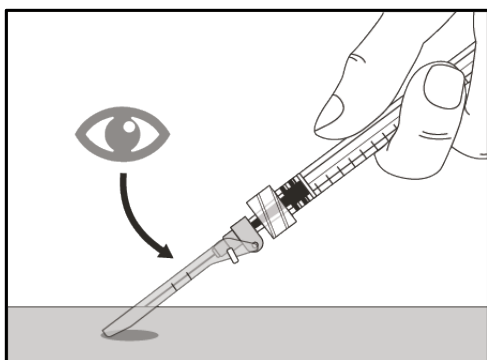
- Pomalu vstříkněte celý obsah stříkačky jemným stlačením pístu do dolní polohy.
- Jehlu se stříkačkou vytahujte z místa vpichu pod stejným úhlem jako při vpichu.

3. LIKVIDACE

14. krok. Přikryjte jehlu bezpečnostním krytem

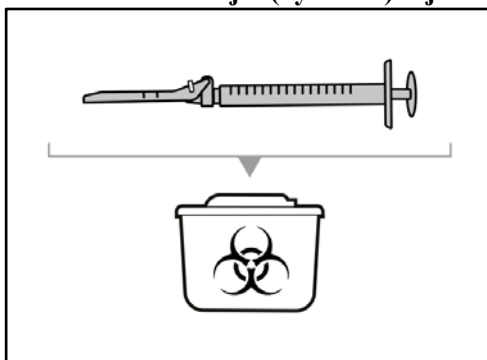


- Odtlačte bezpečnostní kryt o 90° směrem od válce injekční stříkačky.
- **Uchopte injekční stříkačku do jedné ruky, zapřete se bezpečnostním krytem proti rovnému povrchu a pevným, rychlým pohybem na kryt zatlačte, až uslyšíte cvaknutí.**



- Pokud neslyšíte zacvaknutí krytu, podívejte se, zda kryt kryje jehlu v plném rozsahu.
- Neustále si přitom dávejte pozor, abyste se prsty nedotýkal(a) krytu ani jehly.
- **Nesnímejte** injekční jehlu ze stříkačky.

15. krok. Zlikvidujte (vyhod'te) injekční stříkačku a jehlu

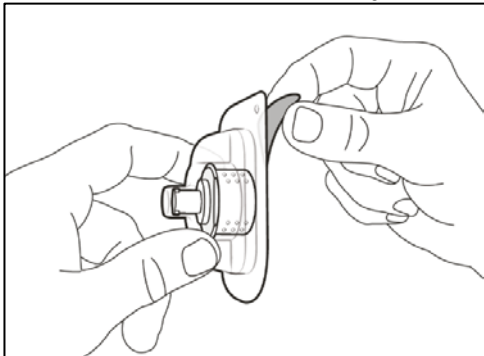


- Okamžitě po aplikaci injekce uložte použité jehly a injekční stříkačky do nádoby na použité jehly. Další informace jsou uvedeny v části „Likvidace léčivého přípravku a pomůcek“.
- **Nepokoušejte** se sejmout použitou injekční jehlu z použité stříkačky.
- **Nenasazujte** zpět na injekční jehlu víčko.
- **Upozornění:** Nádoby na použité jehly neustále uchovávejte mimo dosah dětí.
- Vyhod'te použitá víčka, injekční lahvičky, adaptéry na injekční lahvičky, injekční jehly a injekční stříkačky do nepropíchnutelné nádoby na použité jehly.

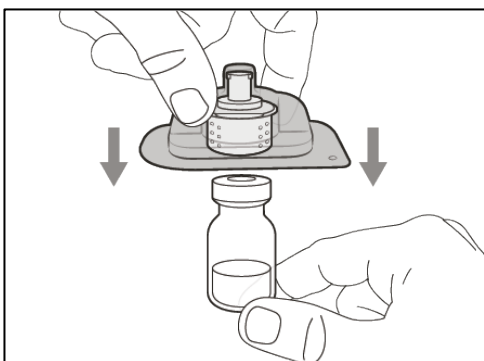
Kombinace injekčních lahviček

Pokud potřebujete k dosažení předepsané dávky více než 1 injekční lahvičku, pokračujte po natažení roztoku z první lahvičky těmito kroky, jak je popsáno ve 4. kroku. Pro každou injekční lahvičku musíte použít nový adaptér na injekční lahvičky.

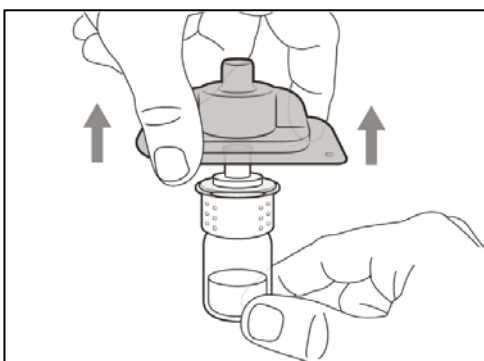
Krok A. Nasadíte na novou injekční lahvičku nový adaptér



- Strhněte fólii blistrového obalu.
- ⚠ **Nevyjímejte** adaptér z čirého plastového obalu blistru.

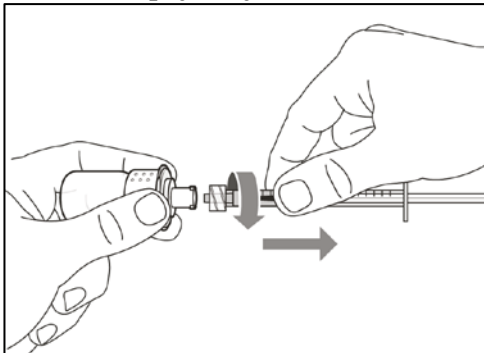


- Pevně přitlačte plastový obal s adaptérem proti hrdlu nové lahvičky, dokud neuslyšíte **cvaknutí**.



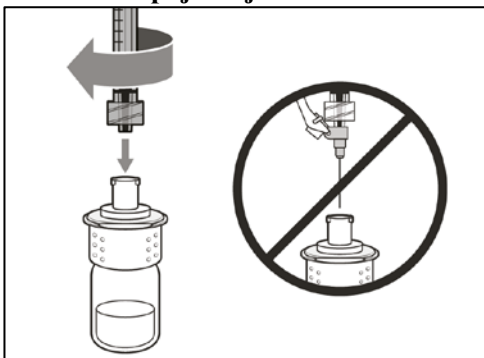
- Sejměte plastový obal blistru a vyhoďte jej.
- **Nedotýkejte se** hrotu adaptéru.

Krok B. Odpojte injekční stříkačku od použitého adaptéru



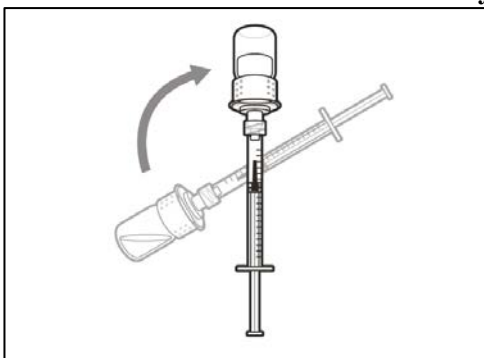
- Otočte injekční stříkačku proti směru hodinových ručiček a jemným tahem ji odpojte od adaptéru.
- Použitou injekční lahvičku / adaptér na injekční lahvičky uložte do nádoby na použité jehly.

Krok C. Připojte injekční stříkačku k novému adaptéru lahvičky

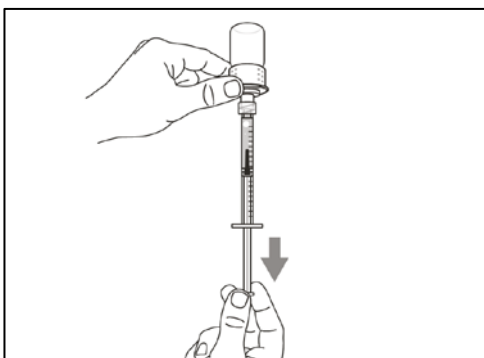


- Zatlačte stejnou injekční stříkačku na další adaptér a otáčejte jí po směru hodinových ručiček, dokud nebude zcela nasazena.

Krok D. Natáhněte roztok do stříkačky



- Ponechte injekční stříkačku připojenou k adaptéru lahvičky a otočte lahvičku dnem vzhůru.



- Držte injekční stříkačku hrotem vzhůru a zvolna vytahujte píst, až **natáhnete do stříkačky větší objem roztoku**, než je předepsaná dávka.
- **Píst držte pevně**, aby se podtlakem nevracel zpět.
- Pozor, abyste nevytáhl(a) píst ze stříkačky.

Poznámka: Před dalším krokem zkontrolujte, zda máte ve stříkačce dostatečné množství roztoku k aplikaci celé dávky.

Opakujte kroky A až D s každou další injekční lahvičkou, dokud nenaberete větší objem přípravku, než jaký potřebujete pro předepsanou dávku. Pak ponechte adaptér nasazený na injekční lahvičce a vraťte se zpět k 5. kroku „Odstraňte bubliny“. Pokračujte zbývajícími kroky.